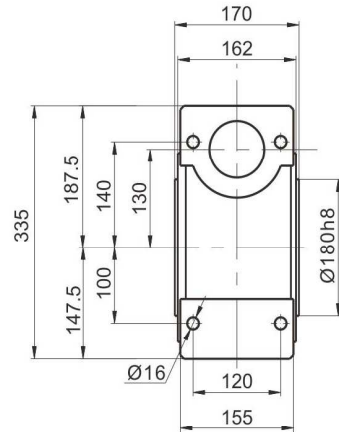
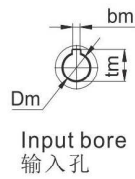
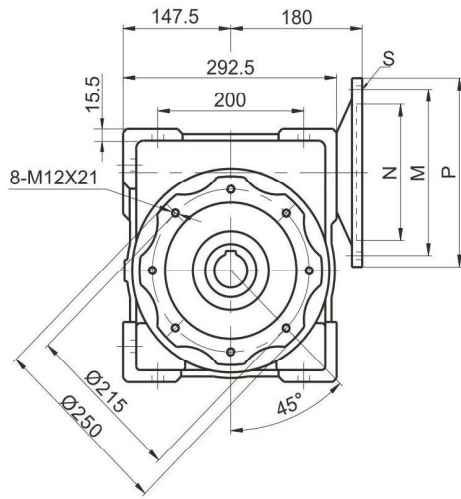


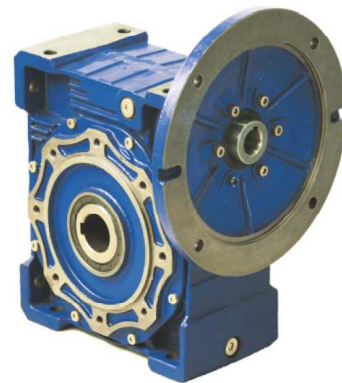
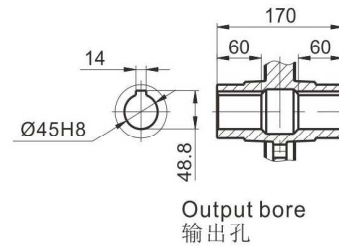
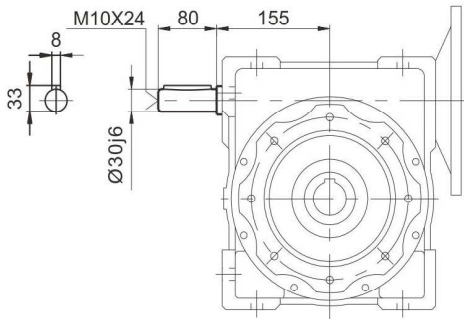
## Dimensions 尺寸

130

### HMRV



### HMRV. VS

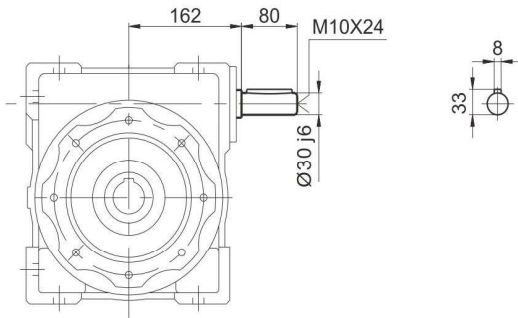


PAM-IEC 适用电机	N (H8)	M	P	bm	tm	S	Dm (H7)											
							5	7.5	10	15	20	25	30	40	50	60	80	100
132B5	Ø230	Ø265	Ø300	10	41.3	Ø15	-	38*	38*	38*	38*	38*	38*	-	-	-	-	80
100/112B5	Ø180	Ø215	Ø250	8	31.3	Ø15	-	-	-	-	-	28	28	28	28	28	28	60
90B5	Ø130	Ø165	Ø200	8	27.3	Ø11	-	-	-	-	-	-	-	-	-	24	24	50

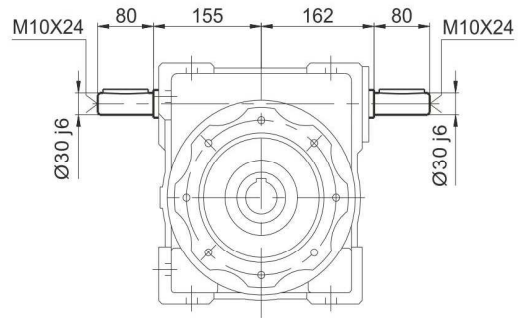
Weight : 50kg  
重量 : 50kg

Note:(\*)Low profile key supplied by Haitec.  
注释: 薄键由馥融传动提供

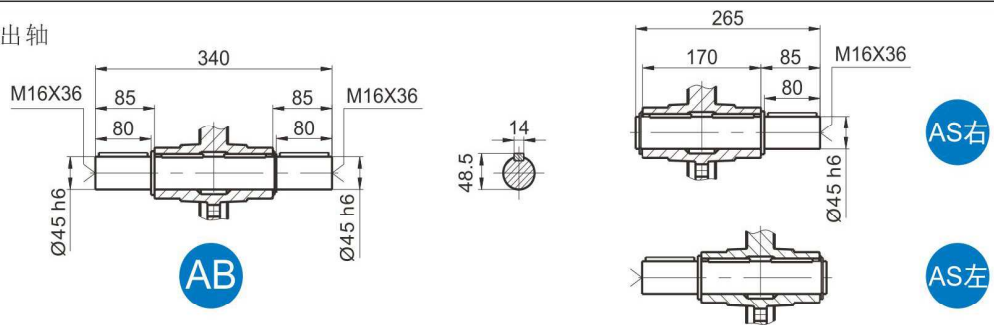
**HRV**



**HRV.VS**



Output shaft 输出轴



Output flange 输出法兰

